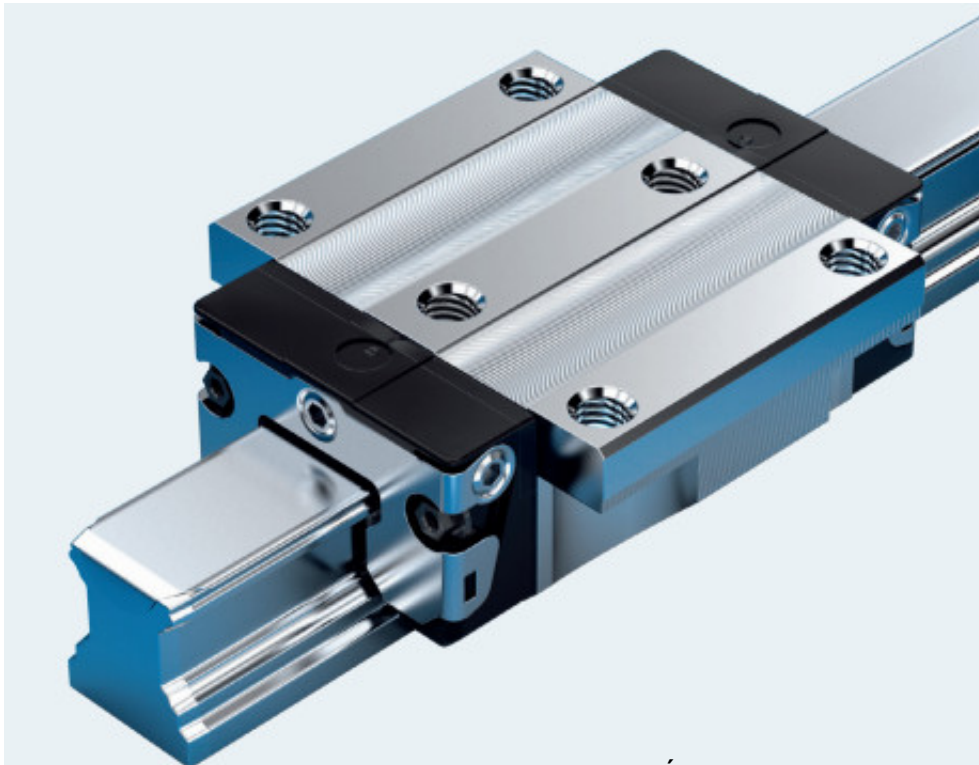


Bola Runner Blok



[Công nghiệp Vòng bi Solutions](#) cung cấp khi Á h?u bóng trong m?t lo?t các v?t li?u ?? ?áp ?ng các yêu c?u c?a các ?ng d?ng khác nhau.

A: Chu?n bóng thép khi Á h?u Phiên b?n ph? bi?n nh?t làm b?ng carbon steel. An gi?i pháp ti?t ki?m, nh?ng không cung c?p b?o v? ch?ng l?i s? ?n mòn. ?ó là, tuy nhiên, ?? cho h?u h?t các ?ng d?ng máy móc công nghi?p.

B: t?c ?? cao bóng thép khi Á h?u V?i phiên b?n này, bóng g?m thay th? nh?ng cái thép trong khi Á h?u bóng thép. K? t? v?t li?u g?m là nh? h?n thép, các l?c l?ng trong khu tu?n hoàn c?a các m?ch bóng v?n nh? c? ngay c? ? t?c ?? du l?ch ???c phép cao h?n. K?t qu? là, không có gi?m tu?i th? trung bình, th?m chí khi h? th?ng ?ang ho?t ??ng ? t?c ?? lên ??n 10 m / s. Quy mô công su?t t?i và nh?ng kho?nh kh?c là h?i th?p h?n so v?i phiên b?n tiêu chu?n. Khi bóng á quân v?i ch?ng ?n mòn h?n ch?

C: Nhôm khi bóng Á h?u Khi c? th? bóng á quân g?m nhôm rèn alloy. The bóng, chèn thép, và các ?c g?n ? m?t cu?i ???c làm b?ng thép carbon. Các khi bóng á quân có kh? n?ng t?i t?ng t? nh? phiên b?n tiêu chu?n. K? t? khi s?c m?nh n?ng su?t c?a nhôm là ít h?n so v?i thép, kh? n?ng ch?u t?i t?i ?a c?a khi bóng Á h?u b? h?n ch? b?i F_{max} và M_{max} . A thay th? hi?u qu? v?i b?o v? ?n mòn h?n ch?. Khi bóng á quân ch?ng ?n mòn

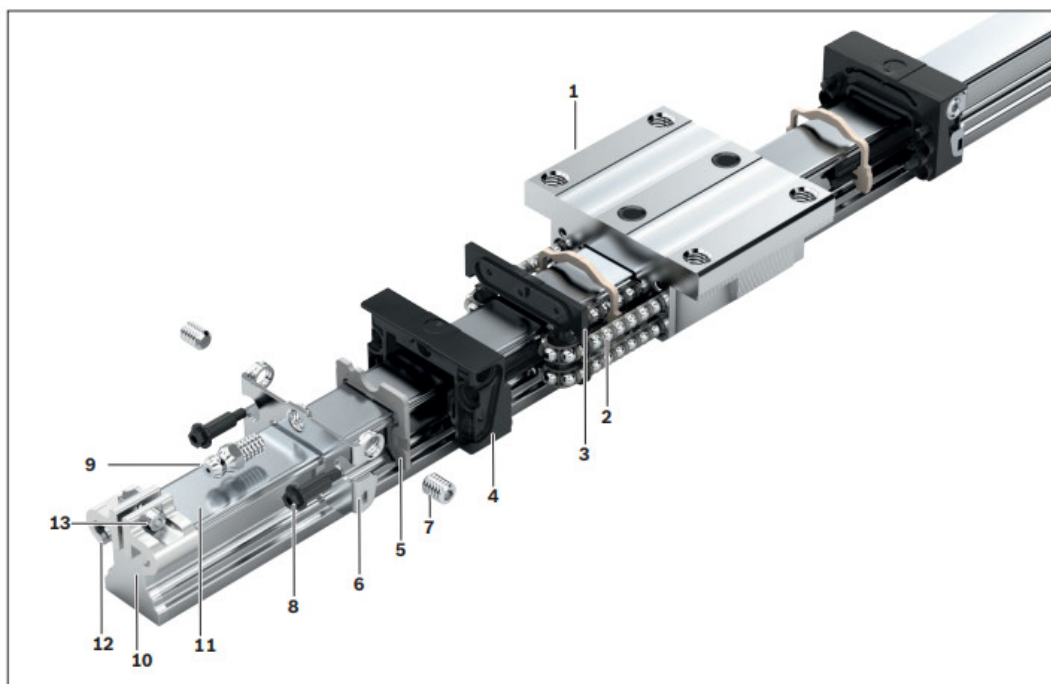
D: Ch?ng NR

bóng thân khi Á h?u ???c làm b?ng material. Offers ch?ng ?n mòn gi?i h?n Corro? Bóng sion protection. The, chèn thép, và các ?c g?n ? m?t cu?i ???c làm b?ng carbon steel. The khi bóng á quân có kh? n?ng t?i t?ng t? v?nh?ng kho?nh kh?c nh? các phiên b?n tiêu chu?n.

Công nghiệp Vòng bi Solutions khuyến cáo phiên bản này cho các ứng dụng đòi hỏi bảo vệ mòn. Giao hàng nhanh

E: Chặng NR II T?t c? các bộ phận của khi bóng á quân này ???c làm t? ng??i b?n ??i ch?ng ?n mòn Rial?.Nh?ng khi bóng á quân cung c?p s? b?o v? l?n nh?t có th? ch?ng l?i s? ?n mòn v?i ch? gi?m nh? kh? n?ng t?i và nh?ng kho?nh kh?c.

F: Chặng CR bóng khi Á h?u thân có b?c m?, c?ng m? crôm ?n mòn bóng coating.The kháng, chèn thép, và các ?c g?n ? m?t cu?i ???c làm b?ng thép carbon?. Các khi bóng á quân có kh? n?ng t?i t??ng t? và nh?ng kho?nh kh?c nh? là tiêu chu?n versions.As m?t s? thay [th? n?u phiên b?n](#) NR không có s?n.



Item	Part	Ball runner block					
		A Steel	B Steel (high-speed)	C Aluminum	D Resist NR	E Resist NR II	F Resist CR
1	Ball runner block body	Heat-treated steel	Heat-treated steel	Wrought aluminum alloy	Corrosion-resistant steel 1.4122	Corrosion-resistant steel 1.4122	Heat-treated steel, chrome-plated
2	Balls	Anti-friction bearing steel	Si ₃ N ₄	Anti-friction bearing steel	Anti-friction bearing steel	Corrosion-resistant steel 1.4112	Anti-friction bearing steel
3	Recirculation plate	Plastic TEE-E					
4	Ball guide	Plastic POM (PA6.6)					
5	Sealing plate	Plastic TEE-E					
6	Threaded plate	Corrosion-resistant steel 1.4306					
7	Set screw	Corrosion-resistant steel 1.4301					
8	Flanged screws	Carbon steel				Corrosion-resistant steel 1.4303	Carbon steel
9	Lube nipple					Corrosion-resistant steel 1.4305	
Item	Part	Ball guide rail					
10	Ball guide rail	Heat-treated steel				Corrosion-resistant steel 1.4116	Heat-treated steel
11	Cover strip	Corrosion-resistant steel 1.4310					
12	Strip clamp	Anodized aluminum					
13	Clamping screw with nut	Corrosion-resistant steel 1.4301					